

HPC
SEILWINDEN

Technik von Herz 

HERZ 500

HERZ 500
Trommel-Seilwinde
mit hydraulischem
Konstantmotor

Das intelligente Winden-System



DATA 9/00



Trommel-Seilwinde mit hydraulischem Konstantmotor

Seillage	Zug-/Hubkraft (kN)	Seillänge Seil-Ø 14 mm (m)	Seilgeschwindigkeit unabhängig von der Zuglast stufenlos bei ca. 60 l/min (m/min)
1.	58	13	0-11
2.	54	28	0-12
3.	50	44	0-13
4.	46	60	0-14

Normen DIN 15020 , DIN 14584, Ö-Norm

Stahlseil handelsüblich

Seilkonstruktion (DIN 3058)	6 x 19 Seal-SES-zn k
Durchmesser	14 mm
Standard-Seillänge	60 m
Seilendverbindung	Vollgußkausche, DIN 3091
rechn. Bruchlast	176 kN
Nennfestigkeit	1960 N/mm ²
Sicherheitsfaktor	3-fach

Seilspulung

mittels automatischer Seilwickelvorrichtung Standard

Gewicht

Ausführung nach Zeichnung Nr. D 5242	196 kg
Gesamtgewicht Standardeinbau incl. Seilausrüstung ca.	410 kg

Getriebe

Triebwerksgruppe nach DIN 15020	1 Cm
Planetengetriebe Typ F 13	zweistufig
Übersetzung	i = 40:1
Eingangsdrehzahl	600 min ⁻¹
Trommeldrehmoment	7000 Nm

Trommelkupplung

für Leerseilabzug von Hand mechanisch betätigt
alternativ (je nach Einbausituation) pneumatisch betätigt

Hydraulikmotor

Typ	Langsamläufer 100 cm ³
Arbeitsdruck	$\Delta p = \text{ca. } 170 \text{ bar}$
maximales Schluckvolumen	60 l/min.

Hydraulische Lamellenbremse

Bremsmoment 350 Nm

Überlastsicherung

automatisch, mittels Überdruckventil (für offenen Hydraulikkreis) Standard

Hydraulik ab Nebenabtrieb

Hydraulikpumpe

Typ	FP 20.40
Drehrichtung	revisierbar
Arbeitsdruck	$\Delta p = \text{ca. } 170 \text{ bar}$
max. Druck	240 bar
Fördervolumen	40 cm ³
Adaption SL9 an NA	B8 x 32 x 36, nach DIN 5462

Hydrauliktank

Abmessungen	375 x 600 x 290
Inhalt	ca. 60 l
Filtersystem	Rücklauffilterung
Ölstandskontrolle	Ölschauglas

Steuerventil

proportional

Bedieneinheit pneumatisch im Fahrerhaus

Fahrzeug-Nebenabtrieb*

schaltbar

übertragbare Leistung im Dauerbetrieb min.	15 kW
NA Übersetzung	$i \geq 1$
NA Anschlußmöglichkeit	ohne Flansch

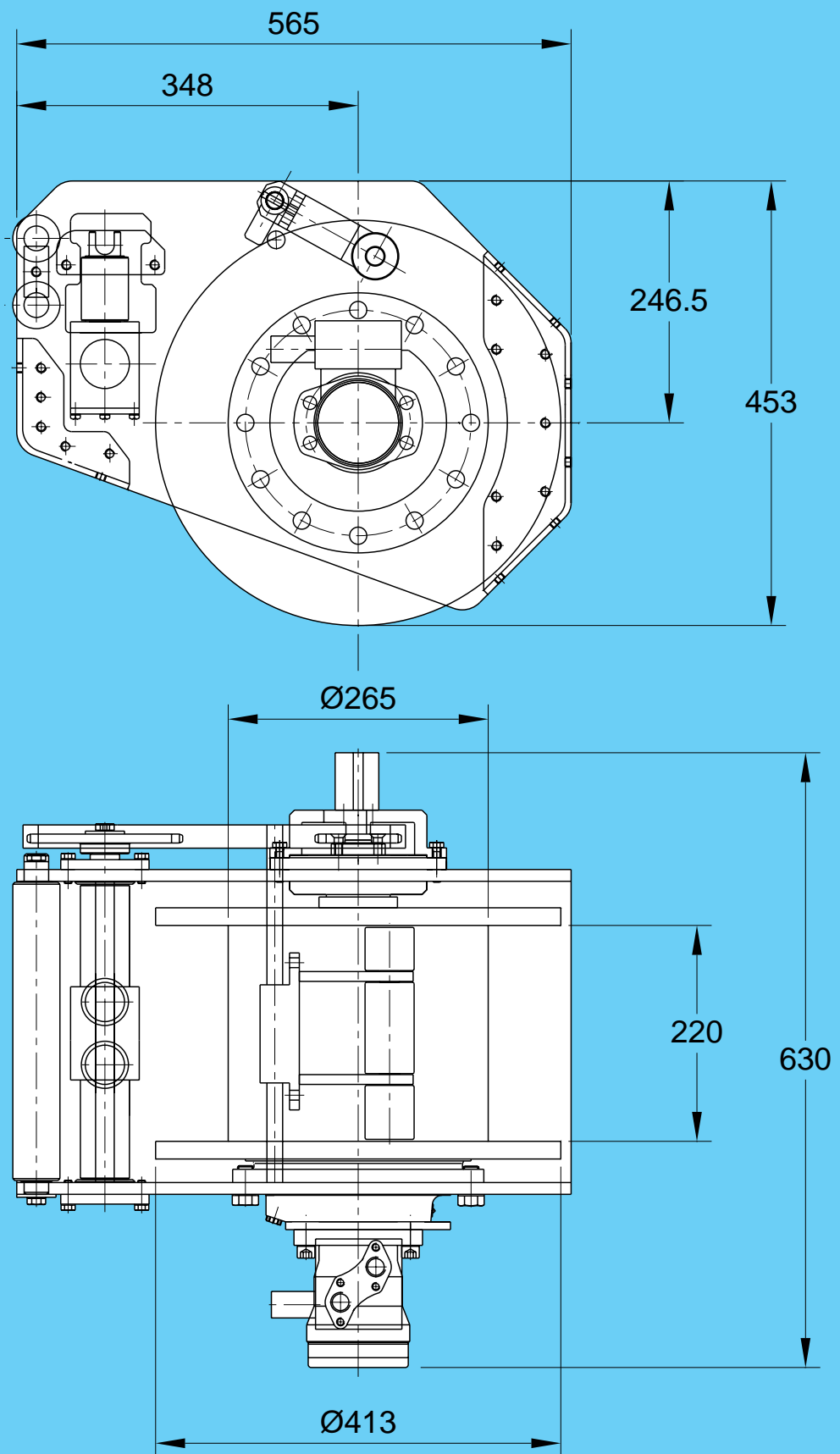
* gehört nicht zum Lieferumfang der Herz 500

Einen umfassenden Überblick über unsere reichhaltige Extraausstattung entnehmen Sie bitte unserer Zubehör-Broschüre.

- ① Vollhydraulisch über einen Fahrzeugnebenabtrieb werden die Herz 500, ein 30 kVA Stromerzeuger sowie eine Löschpumpe in Kombination betrieben.
- ② Herz 500 in Kombination mit einem 20 kVA Festeinbaugenerator mit hydraulischer Frequenzregulierung.
- ③ Standard Seilwindeneinbau der Herz 500 in einen RW 1. Der Antrieb erfolgt vollhydraulisch ab dem zweiten Wellenende des Festeinbaugenerators.



Zeichnung-Nr. D 5242



Allgemeines zum Anbau einer Seilwinde

Seilwinden können an folgenden Stellen montiert werden:

- Am Rahmenvorderteil
- Auf dem Fahrzeugrahmen hinter dem Fahrerhaus
- In der Fahrzeugmitte zwischen den Rahmenlängsträgern oder seitlich
- Am Fahrzeugheck



Beim Einbau können vorhandene Hydraulikanlagen (z. B. vom Kipper, Ladekran usw.) zum Antrieb der Seilwinde verwendet werden. Rechtzeitige Abstimmung mit HPC ist hierbei erforderlich.

Die Herz 500 ist vollhydraulisch betrieben. Die Seiltrommel mit integriertem Planetengetriebe erlaubt eine sehr kompakte Bauweise. Die am Nebenabtrieb des Fahrzeuges angeschlossene Hydraulikpumpe treibt den in der Seilwinde eingebauten Hydraulikmotor an.

Das hydraulische Druckbegrenzungsventil ist entsprechend der Seilzugkraft eingestellt und plombiert. Es dient als Überlastsicherung.



Seilandruckrolle

Durch die Seilandruckrolle wird ein Aufdolden des Seiles auf der Seiltrommel verhindert.



Automatische Seilwickelvorrichtung

Da bei Trommelwinden die Seilspulung nach dem 3 Grad-Prinzip erfolgt, ist die Herz 500 serienmäßig mit einer automatischen Seilwickelvorrichtung ausgerüstet. Diese Seilwickelvorrichtung sorgt für das ordnungsgemäße Aufspulen des Drahtseiles sogar bei Schrägzügen bis zu 25°.



Seilbremse

Die Seilbremse erzeugt beim Leerseileinzug einen Gegenzug. Nur dieser Gegenzug garantiert einen dichten Seilverband auf der Trommel.



Propellerrolle

Die Propellerrolle richtet sich bei Schrägzügen selbständig zur Zugrichtung aus und verhindert somit Seilschäden. Die großen Seilrollen dienen zur Umlenkung des Seiles, die Vertikalwalzen sorgen für die Ausrichtung der Propellerrolle.



86345 Neusäß
Postfach 1207

Hausanschrift:
86356 Neusäß
Gutenbergstraße 1

Telefon 08 21/2 46 71-0
Telefax 08 21/2 46 71-22

www.hpc-maschinenbau.de
info@hpc-maschinenbau.de