

HPC
SEILWINDE

Technik von Herz 

HERZ 800

HERZ 800
Trommel-Seilwinde
mit hydraulischem
Konstantmotor

Das intelligente Winden-System



DATA 12/09



Trommel-Seilwinde mit hydraulischem Konstantmotor

Seillage	Zug-/Hubkraft (kN)	Seillänge Seil-Ø 16 mm (m)	Seilgeschwindigkeit unabhängig von der Zuglast stufenlos bei ca. 60 l/min (m/min)
1.	80	12	0-7,0
2.	74	25	0-8,0
3.	67	39	0-8,5
4.	61	55	0-9,0

Normen DIN 15020

Stahlseil handelsüblich

Seilkonstruktion (DIN 3058)	6 x 22 Warrinton Seal-SES-zn k
Durchmesser	16 mm
Standard-Seillänge	55 m
Seilendverbindung	Vollgußkausche, DIN 3091
rechn. Bruchlast	268 kN
Nennfestigkeit	1960 N/mm ²
Sicherheitsfaktor	3-fach

Seilspulung

mittels automatischer Seilwickelvorrichtung Standard

Gewicht

Ausführung nach Zeichnung Nr. D 5243	205 kg
Gesamtgewicht Standardeinbau incl. Seilausrüstung ca.	425 kg

Getriebe

Triebwerksgruppe nach DIN 15020	1 Cm
Planetengetriebe Typ F 13	zweistufig
Übersetzung	i = 40:1
Eingangsdrehzahl	375 min ⁻¹
Trommeldrehmoment	11000 Nm

Trommelkupplung

für Leerseilabzug von Hand mechanisch betätigt
alternativ (je nach Einbausituation) pneumatisch betätigt

Hydraulikmotor

Typ	Langsamläufer 160 cm ³
Arbeitsdruck	$\Delta p = \text{ca. } 170 \text{ bar}$
maximales Schluckvolumen	60 l/min.

Hydraulische Lamellenbremse

Bremsmoment 350 Nm

Überlastsicherung

automatisch, mittels Überdruckventil (für offenen Hydraulikkreis) Standard

Hydraulik ab Nebenabtrieb

Hydraulikpumpe

Typ	FP 20.40
Drehrichtung	revisierbar
Arbeitsdruck	$\Delta p = \text{ca. } 170 \text{ bar}$
max. Druck	240 bar
Fördervolumen	40 cm ³
Adaption SL9 an NA	B8 x 32 x 36, nach DIN 5462

Hydrauliktank

Abmessungen	375 x 600 x 290
Inhalt	ca. 60 l
Filtersystem	Rücklauffilterung
Ölstandskontrolle	Ölschauglas

Steuerventil

proportional

Bedieneinheit pneumatisch im Fahrerhaus

Fahrzeug-Nebenabtrieb*

schaltbar

übertragbare Leistung im Dauerbetrieb min.	15 kW
NA Übersetzung	$i \geq 1$
NA Anschlußmöglichkeit	ohne Flansch

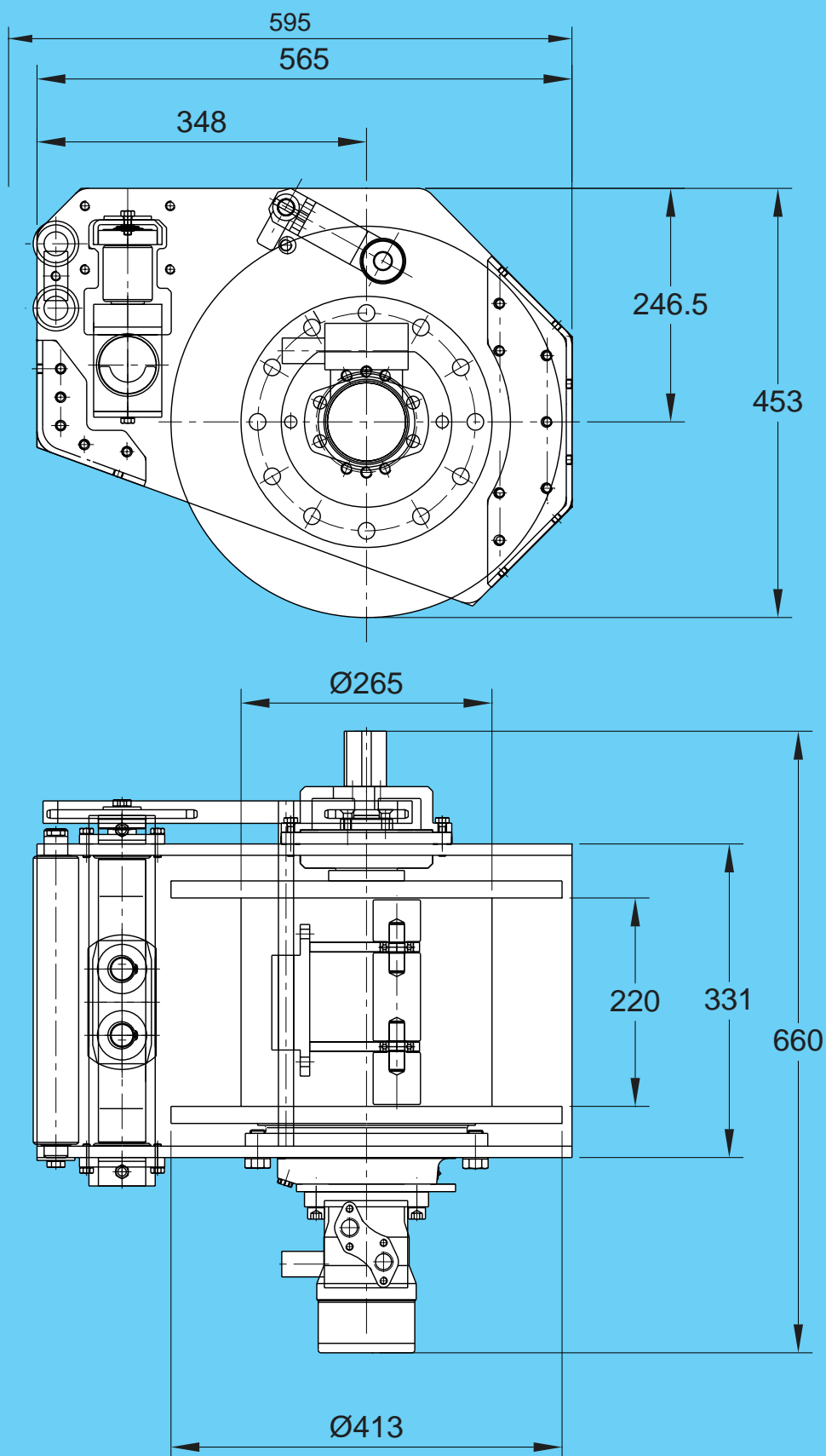
* gehört nicht zum Lieferumfang der Herz 800

Einen umfassenden Überblick über unsere reichhaltige Extraausstattung entnehmen Sie bitte unserer Zubehör-Broschüre.

- ① Einbau der Herz 800 in den Fahrgestellrahmen mit doppeltem Zug (Flaschenzugprinzip) über das Fahrzeugheck (Zugkraft 16 t) und im einfachen Zug über die Fahrzeugfront (Zugkraft 8 t).
- ② Herz 800 als Seitenanbauwinde mit Zug über die Fahrzeugfront. Der Seilaustritt erfolgt über eine drehbare Propellerrolle für Schrägzüge bis zu 25° bei max. Zugkraft.
- ③ Frontanbau der Herz 800 als Schnellwechselaggregat mit verstärkter Seilwickelvorrichtung und einer mechanischen Trommelkupplung. Ausführung mit breiter Seiltrommel für höhere Seilaufnahme.



Zeichnung-Nr. D 5243



Allgemeines zum Anbau einer Seilwinde

Seilwinden können an folgenden Stellen montiert werden:

- Am Rahmenvorderteil
- Auf dem Fahrzeugrahmen hinter dem Fahrerhaus
- In der Fahrzeugmitte zwischen den Rahmenlängsträgern oder seitlich
- Am Fahrzeugheck



Beim Einbau können vorhandene Hydraulikanlagen (z. B. vom Kipper, Ladekran usw.) zum Antrieb der Seilwinde verwendet werden. Rechtzeitige Abstimmung mit HPC ist hierbei erforderlich.

Die Herz 800 ist vollhydraulisch betrieben. Die Seiltrommel mit integriertem Planetengetriebe erlaubt eine sehr kompakte Bauweise. Die am Nebenabtrieb des Fahrzeuges angeschlossene Hydraulikpumpe treibt den in der Seilwinde eingebauten Hydraulikmotor an.



Das hydraulische Druckbegrenzungsventil ist entsprechend der Seilzugkraft eingestellt und plombiert. Es dient als Überlastsicherung.



Seilandruckrolle

Durch die Seilandruckrolle wird ein Aufdolden des Seiles auf der Seiltrommel verhindert.



Automatische Seilwickelvorrichtung

Da bei Trommelwinden die Seilspulung nach dem 3 Grad-Prinzip erfolgt, ist die Herz 800 serienmäßig mit einer automatischen Seilwickelvorrichtung ausgerüstet. Diese Seilwickelvorrichtung sorgt für das ordnungsgemäße Aufspulen des Drahtseiles sogar bei Schrägzügen bis zu 25°.



Seilbremse

Die Seilbremse erzeugt beim Leerseileinzug einen Gegenzug. Nur dieser Gegenzug garantiert einen dichten Seilverband auf der Trommel.



Rollenfenster

Das Rollenfenster verhindert das Anlaufen des Windenseiles am Fahrgestell und bewirkt ein schonendes Ab-/Einziehen des Stahlseiles bis zu einem Schrägzugwinkel von 15°.





86345 Neusäß
Postfach 1207

Hausanschrift:
86356 Neusäß
Gutenbergstraße 1

Telefon 08 21/2 46 71-0
Telefax 08 21/2 46 71-22

www.hpc-maschinenbau.de
info@hpc-maschinenbau.de