

HPC
SEILWINDE

Technik von Herz 

HERZ Hy K5

HERZ Hy K5
Trommel-Seilwinde
mit hydraulischen
Konstantmotor

Das intelligente Winden-System



DATA 2/05



Seillage	Zug-/Hubkraft (kN)	Seillänge Seil-Ø 14 mm (m)	Seilgeschwindigkeit unabhängig von der Zuglast stufenlos bei ca. 40 l/min. (m/min)
1.	58	13	0 - 11
2.	54	28	0 - 12
3.	50	44	0 - 13
4.	46	60	0 - 14

Normen DIN 15020

Stahlseil	handelsüblich
Seilkonstruktion (DIN 3058)	6 x 19 Seal-SES-zn k
Durchmesser	14 mm
Standard-Seillänge	60 m
Seilendverbindung	Vollgußkausche, DIN 3091
rechn. Bruchlast	176 kN
Nennfestigkeit	1960 N/mm ²
Seicherheitsfaktor	3-fach

Seilspulung	
mittels 3° Prinzip	Standard
Rollenfenster	Standard
automatische Seilwickevorrichtung	optional

Gewicht	
Ausführung nach Zeichnung	196 kg
Gesamtgewicht Standardeinbau incl. Seilausrüstung ca.	auf Anfrage

Getriebe	
Triebwerkgruppe nach DIN 15020	1 Cm
Planetengetriebe	zweistufig
Übersetzung	i=40:1

Trommelkupplung	
für Leerseilabzug von Hand	mechanisch betätigt
alternativ (je nach Einbausituation)	pneumatisch betätigt

Hydraulikmotor	
Typ	Langsamläufer 100 cm ³
Arbeitsdruck	Δp=ca. 170 bar
maximales Schluckvolumen	60 l/min.

Hydraulische Lamellenbremse

Bremsmoment 350 Nm

Überlastsicherung

automatisch, mittels Überdruckventil Standard
(für offenen Hydraulikkreis)

Hydraulik ab Nebenabtrieb

Hydraulikpumpe

Typ FP 20.40
Drehrichtung revisierbar
Arbeitsdruck $\Delta p = \text{ca. } 170 \text{ bar}$
max. Druck 240 bar
Fördervolumen 40 cm^3
Adaption SL9 an NA B8 x 32 x 36, nach DIN 5462

Hydrauliktank

Abmessungen 375 x 600 x 290
Inhalt ca. 60 l
Filtersystem Rücklauffilterung
Ölstandskontrolle Ölschauglas

Steuerventil

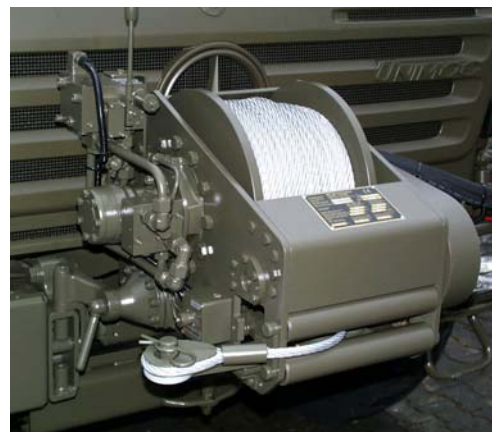
Bedieneinheit s/w Kabelfernbedienung, Kabellänge 5 m

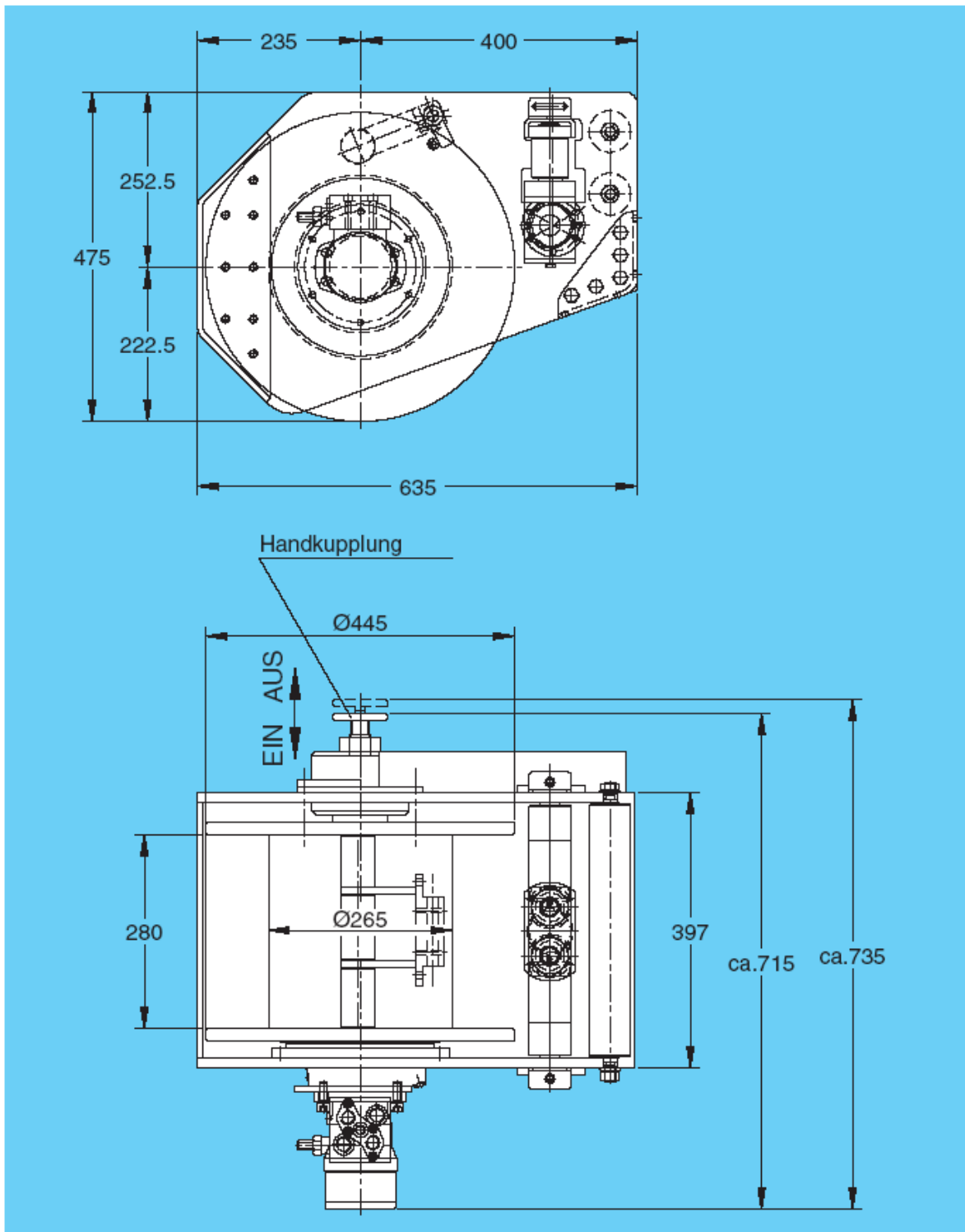
Fahrzeug-Nebenabtrieb*

übertragbare Leistung im Dauerbetrieb min. 15 kW
NA Übersetzung $i \geq 1$
NA Anschlußmöglichkeit ohne Flansch

* gehört nicht zum Lieferumfang der Herz Hy K5

Einen umfassenden Überblick über unsere reichhaltige Extraausstattung entnehmen Sie bitte unserer Zubehör-Broschüre.





Zeichnung-Nr. D 5270-2
Ausführung mit automatischer
Seilwickelvorrichtung

HPC-Maschinenbau
86345 Neusäß
Postfach 1207

Telefon 08 21/2 46 71-0
Telefax 08 21/2 46 71-22

www.hpc-maschinenbau.de
info@hpc-maschinenbau.de